

S1

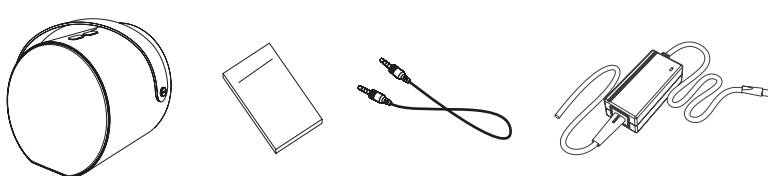
MTUNE

PORTABLE BLUETOOTH SPEAKER

EN
MANUAL

IN THE BOX

1. MTUNE speaker X1
2. Manual X1
3. 3.5 Audio cable X1
4. DC power adapter X1



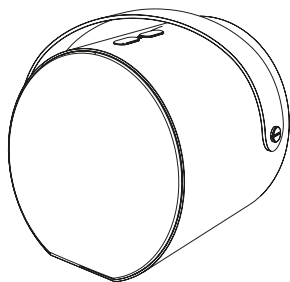
INTRODUCTION

EN

Thank you for choosing the MTUNE S1. For the best performance of the MTUNE S1, please read this manual carefully before using the product.

The MTUNE S1 features a fashionable design, small size, multiple functions, and high acoustic quality.

In addition, it adopts the latest electro-acoustic technology, and it is compatible with many Bluetooth devices, including tablet, computers, cell phones and music players, allowing you to enjoy excellent sound effects both indoors and outdoors.



PRECAUTIONS

1. Do not crush, disassemble, repair or handle the unit in humid conditions.
2. Please use and keep this device at places with normal temperature.
3. Please keep the product dry and do not scrub it with chemical cleaning agents.
4. Do not put too close to strong magnetic field or electric field.
5. Please avoid direct light or heating appliances.
6. Do not disassemble, repair or refit it on your own.
7. When listening to music, please adjust the volume properly to avoid high-pitched sound impairing your hearing.
8. Do not use the speaker when you are driving.
9. Please take care of the environment, recycle it at designated location.

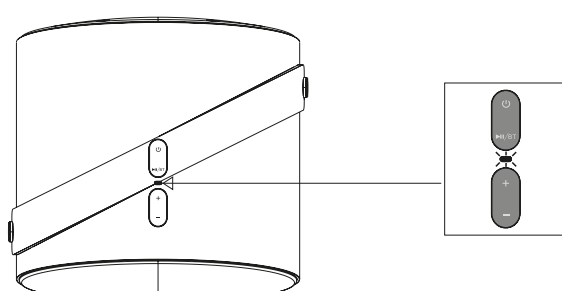
FUNCTION SPECIFICATION

1. ON/OFF:
Long press the power button to turn on/off speaker.
2. PLAY/PAUSE:
While in Bluetooth mode, short press the Play/Pause button to play or pause the music; long press to disconnect the Bluetooth connection.
When in Aux-in mode, short press the button to turn on or turn off the sound.
3. INCREASE VOLUME/NEXT SONG:
Short press "+" button to increase the volume, long press to next song.
4. DECREASE VOLUME/PREVIOUS SONG:
Short press "-" button to decrease the volume, long press to previous song.
5. AUX-IN MODE:
When connected with an Aux in cable, Bluetooth will disconnect automatically and enter into Aux in Mode. Once disconnected, the speaker will switch back to Bluetooth mode.
6. DC POWER JACK:
Supply power to the speaker by 19V/3A power adapter.
7. ANSWER PHONE CALLS (BLUETOOTH MODE):
Short press button to pick up a call, then long press again to hang up the call. Short press twice to dial the last outgoing call.

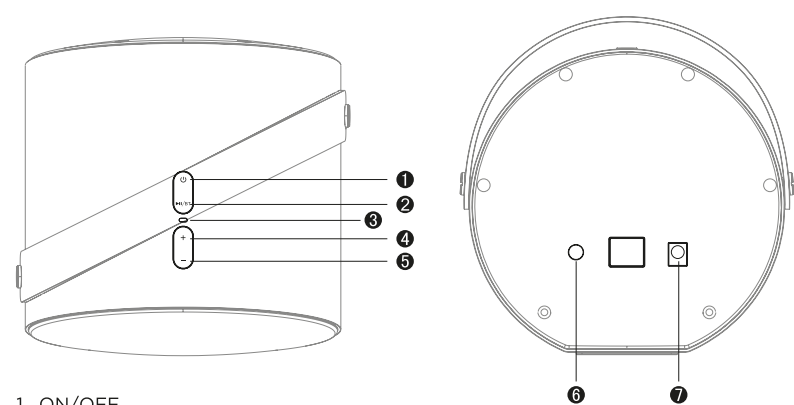
LED INDICATOR

The LED indicator shows different colors for different status.

- Blue light
- Blinking: Bluetooth search for pairing status
- No Blinking: Bluetooth connected or in AUX mode
- Red Light
- Blinking: Alarm for low power
- No Blinking: Charging



BUTTONS AND INTERFACE



1. ON/OFF
2. Play/Pause/BT
3. LED Indicator
4. Vol+/next song
5. Vol-/previous song
6. Aux in Port
7. DC Charging Port

CONNECT TO BLUETOOTH

- When you start the speaker, the blue LED will flash quickly.
- Enable Bluetooth on your phone or other Bluetooth device.
- Search for MTUNE S1 and connect to the speaker.
- Enter PIN 0000 if required.

When the speaker is connected to your device, the blue LED will start to flash slowly.

If you stop playing music for 10 minutes, the speaker turns off automatically to save battery power.

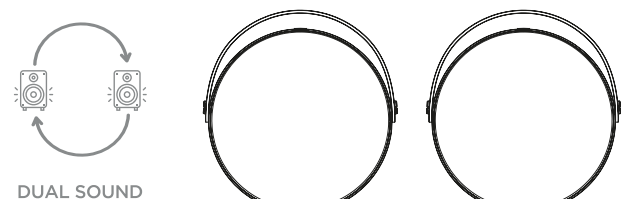
DUAL SOUND PAIRING (TWS)

Both MTUNE S1 speakers must be in Bluetooth mode searching for TWS connection. Double click the button of either speaker till its Blue LED starts blinking rapidly. The speaker with the Blue LED blinking rapidly will be the main speaker.

When paired successfully with another speaker, the Blue LED light of the main speaker will flash slowly while the other speaker will light up without blinking. Connect your device to the main speaker.

Note: TWS function gets disabled by Aux-in mode.

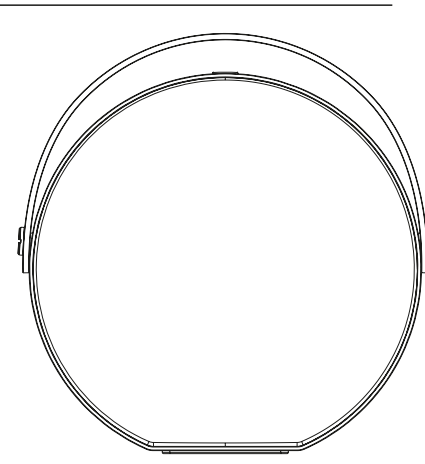
Auto off: The speaker will automatically shut down if Bluetooth is not connected within 10 minutes.



DUAL SOUND PAIRING

PRODUCT SPECIFICATIONS

- Bluetooth Version: 5.0
Bluetooth Range: 10m
Bluetooth Frequency: 2.402GHz-2.480GHz
External power supply: 100-240V-50/60Hz
Input voltage/current: 19V/3A
Speaker unit: 2 units
Output power: 40W
Built-in battery: 18650 Lithium
Battery capacity: 7.4V/2200mAh
Aux-in port: 3.5mm
Microphone: Built-in
Charging time: 4-5 hours
Music duration: 5-6 hours
Weight: 1684g
Impedance: 4Ω



MTUNE

Designed in Sweden, Made in China.
*MTUNE is a registered trademark.
MTUNE, Tegnérgatan 13, 141 40 STOCKHOLM
More info @ www.merka.com



S1

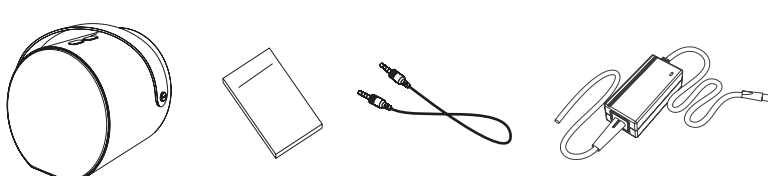
MTUNE

PORTABLE BLUETOOTH SPEAKER

SV
MANUAL

I FÖRPACKNINGEN

1. MTUNE-högtalare X1
2. Manual X1
3. 3.5 Ljudkabel X1
4. Likströmsadapter X1



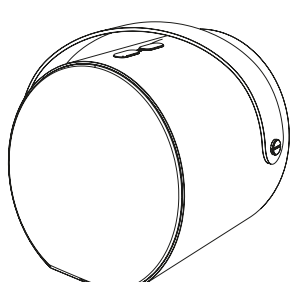
INTRODUKTION

SV

Tack för att du valde MTUNE S1. För bästa prestanda för MTUNE S1, läs denna bruksanvisning noga innan du använder produkten.

MTUNE S1 har en modern design, liten storlek, flera funktioner och hög akustisk kvalitet.

Desutom använder den senaste elektroakustiska tekniken och den är kompatibel med många Bluetooth-enheter, inklusive surfplattor, datorer, mobiltelefoner och musikspelare, så att du kan njuta av utmärkta ljud effekter både inomhus och utomhus.



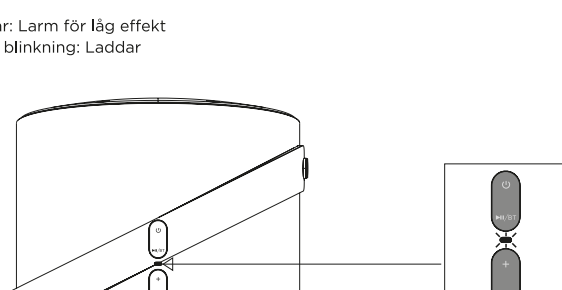
FÖRSIKTIGHETSÅTGÄRDER

1. Krossa inte, ta isär, reparera eller hantera enheten i fuktiga förhållanden.
2. Använd och förvara enheten på platser med normal temperatur.
3. Håll produkten torr och skrubba inte med kemiska rengöringsmedel.
4. Placera inte för nära starkt magnetfält eller elektriskt fält.
5. Undvik direkt solljus eller värmeapparater.
6. Ta inte isär, reparera eller sätt tillbaka den på egen hand.
7. När du lyssnar på musik, justera volymen ordentligt för att undvika högt ljud som försämrar din hörsel.
8. Använd inte högtalaren när du kör bil.
9. Ta hand om miljön, återvinn den på utsedd plats.

LED INDIKATOR

LED-indikatorn visar olika färger för olika status.

- Blått ljus
- Blinkar: Bluetooth-sökning efter parningsstatus
- Ingen blinkning: Bluetooth-anslutning eller i AUX-läge
- Rött ljus
- Blinkar: Larm för låg effekt
- Ingen blinkning: Laddat



FUNKTIONSSPECIFIKATION

1. PÅ/AV:
Tryck länge på strömbrytaren för att slå på/av högtalaren.
2. SPELA UPP/PAUSA:
När du är i Bluetooth-läge, tryck kort på knappen för att spela upp eller pausa musiken, tryck länge för att koppla bort Bluetooth-anslutningen.
När du är i Aux-in-läge, tryck kort på knappen för att slå på eller stänga av ljudet.
3. ÖKA VOLYMEN/NÄSTA LÅT:
Tryck kort på "+" för att öka volymen, tryck länge till nästa låt.
4. MINSKA VOLYMEN/FÖREGÅENDE LÅT:
Kort tryck på "-"-knappen för att sänka volymen, långt tryck till föregående låt.
5. AUX-IN-LÄGE:
När den är ansluten med en Aux-kabel, kopplas Bluetooth automatiskt från och går in i Aux i läge. När den är frånkopplad växlar högtalaren tillbaka till Bluetooth-läge.
6. DC-UTTAG:
Anslut högtalaren med 19V/3A nätadapter.
7. RINGA TELEFONSAMTAL (BLUETOOTH-LÄGE):
Tryck kort på knappen för att ringa upp ett samtal och tryck sedan länge på igen för att lägga på samtalet. Tryck kort två gånger för att ringa det senaste utgående samtalet.

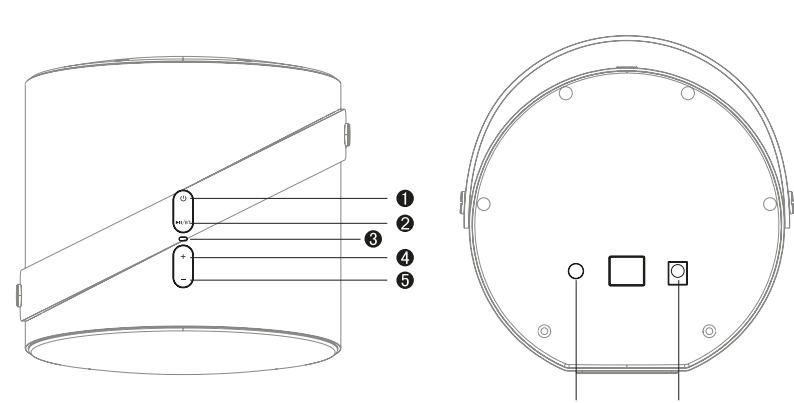
ANSLUT TILL BLUETOOTH

- När du startar högtalaren så blinkar den blå LED-lampen snabbt.
- Aktivera Bluetooth på din telefon eller annan Bluetooth-enhet.
- Sök efter MTUNE S1 och anslut till högtalaren.
- Ange PIN-kod 0000 om det behövs.

När högtalaren är ansluten till din enhet så börjar den blå LED-lampen blinka långsamt.

Om du slutar spela musik i 10 minuter stängs högtalaren automatiskt av, för att spara både batteritid och ström.

KNAPPAR OCH GRÄNSSNITT



1. PÅ/AV
2. Spela upp / Pausa / BT
3. LED-indikator
4. Vol + / nästa låt
5. Vol - / föregående låt
6. Aux i hamn
7. DC-laddningsport

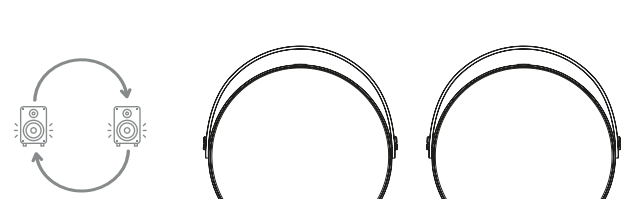
DUAL SOUND PAIRING (TWS)

Båda MTUNE S1-högtalarna måste vara i Bluetooth-läge för att söka efter TWS-anslutning. Dubbelklicka på någon av högtalarnas på/av knapp tills dess blå LED-lampa börjar blinka snabbt. Högtalaren med den blå lysdioden blinkar snabbt till huvudhögtalaren.

När den paras framgångsrikt med en annan högtalare kommer den blå LED-lampen på huvudhögtalaren att blinka långsamt medan den andra högtalaren tänds utan att blinka.

Anslut enheten till huvudhögtalaren.
Obs! TWS-funktionen inaktiveras av Aux-in-läget.

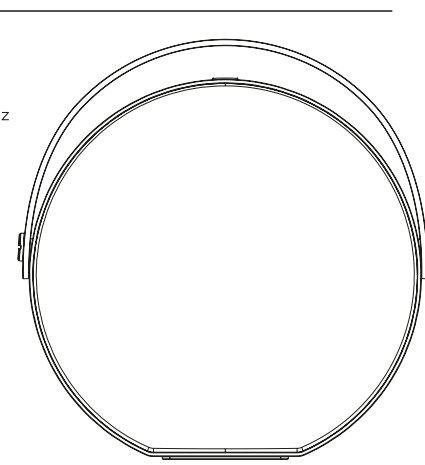
Auto av: Högtalaren stängs automatiskt av om Bluetooth inte är ansluten inom 10 minuter.



DUAL SOUND PAIRING

PRODUCT SPECIFICATIONS

- Bluetooth-version: 5.0
Bluetooth-räckvidd: 10m
Bluetooth-frekvens: 2.402 GHz - 2.480 GHz
Extern strömförsörjning: 100-240V - 50/60Hz
Högtalarenhet: 2 enheter
Uteffekt: 40W
Byggt batteri: 18650 litium
Batterikapacitet: 7.4V/2200mAh
Aux-in-port: 3.5mm
Mikrofon: Inbyggd
Laddningstid: 4 - 5 timmar
Musikvaraktighet: 5 - 6 timmar
Vikt: 1716 g
Impedans: 4Ω



MTUNE

Designed in Sweden, Made in China.
*MTUNE is a registered trademark.
MTUNE, Tegnérgatan 13, 141 40 STOCKHOLM
More info @ www.merka.com

